

## Откатные консольные ворота «STILTOR» серия «МЕТ-Т»



[Оглавление](#)



[Доставка](#)

Без окрашивания, с обрешеткой из профильной трубы

В/Ш	ЭКО					НОРМА						
	3500	3750	4000	4250	4500	4500	4750	5000	5250	5500	5750	6000
1800	28 836	30 229	31 622	33 014	34 407	56 802	58 829	60 857	62 884	64 912	66 939	68 966
2000	30 227	31 674	33 211	34 658	36 195	58 499	60 671	62 753	64 834	67 006	69 088	71 169
2200	31 618	33 209	34 800	36 392	37 892	60 287	62 514	64 649	66 875	69 101	71 236	73 462
2400	33 099	34 744	36 390	38 035	39 680	62 075	64 356	66 636	68 916	71 105	73 385	75 665

В/Ш	ГРАНД											
	6250	6500	6750	7000	7250	7500	7750	8000	8250	8500	8750	9000
1800	132 467	135 854	139 241	142 629	146 016	149 404	152 791	156 178	159 566	162 953	166 340	169 728
2000	134 905	138 346	141 787	145 319	148 761	152 293	155 734	159 176	162 708	166 149	169 590	173 123
2200	137 343	140 838	144 424	148 010	151 506	155 092	158 678	162 173	165 759	169 345	172 841	176 427
2400	139 690	143 330	147 061	150 701	154 341	157 981	161 621	165 261	168 901	172 541	176 181	179 821

С окрашиванием и обрешеткой из профильной трубы

В/Ш	ЭКО					НОРМА						
	3500	3750	4000	4250	4500	4500	4750	5000	5250	5500	5750	6000
1800	39 082	40 837	42 593	44 439	46 194	68 589	70 979	73 369	75 759	78 149	80 539	82 929
2000	41 107	43 007	44 907	46 807	48 707	71 102	73 546	76 081	78 616	81 150	83 685	86 220
2200	43 133	45 087	47 131	49 176	51 221	73 525	76 204	78 884	81 472	84 152	86 831	89 511
2400	45 067	47 257	49 446	51 545	53 734	76 038	78 862	81 596	84 420	87 153	89 977	92 711

В/Ш	ГРАНД											
	6250	6500	6750	7000	7250	7500	7750	8000	8250	8500	8750	9000
1800	146 883	150 633	154 383	158 133	161 883	165 724	169 474	173 224	176 974	180 724	184 474	188 315
2000	150 318	154 213	158 108	162 002	165 897	169 792	173 687	177 581	181 476	185 371	189 265	193 070
2200	153 754	157 793	161 832	165 872	169 821	173 860	177 899	181 848	185 887	189 927	193 966	197 915
2400	157 280	161 373	165 557	169 650	173 835	177 928	182 112	186 266	190 389	194 483	198 667	202 760

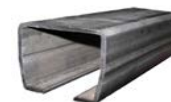
Замена стандартных комплектующих на:

	"ЭКО"	"НОРМА"	"ГРАНД"
CA 4 RPSE/RS/RMS (Италия)	8777	11906	18317



Замена стандартной балки несущей на:

	"ЭКО"	"НОРМА"	"ГРАНД"
GIPI 4 RM 6 (Италия)	-	-	20606
GIPI 4 RP R (Австрия)	3358	-	-



**Монтаж ворот**

	Цена, руб.
Ворот до 8 м <sup>2</sup>	11 550р.
Ворот свыше 8 м <sup>2</sup>	1460р./м <sup>2</sup>
Электропривода (зубчатая линейка установлена на заводе)	6 435р.
Электропривода (зубчатая линейка монтируется на месте)	8 085р.
Элементов безопасности	2 035р.
Фундамент для откатных ворот, закладная, швеллер (м.п.) не менее 2 м	14 630р.
Фундамент для откатных ворот, закладная PF/B (м.п.) не менее 2	11 000р.

### Стандартная комплектация

Артикул	Наименование		ЭКО
TR 60x40	труба профильная 60x40 мм для изготовления каркаса	м	+
TR 30x15	труба профильная 30x15 мм для крепл. материала обшивки	м	+
P 40x4	полоса 40x4 мм	м	+
CA4RPS Rm	тележка несущая малая	шт	2
GIPI4RPRUS 6	балка несущая	м	до 6
41BS R	ролик концевой с торцевой заглушкой	шт	1
50B R	ловушка нижняя	шт	1
2RP R	кронштейн направляющий	шт	1
153B R	заглушка торцевая малая	шт	1

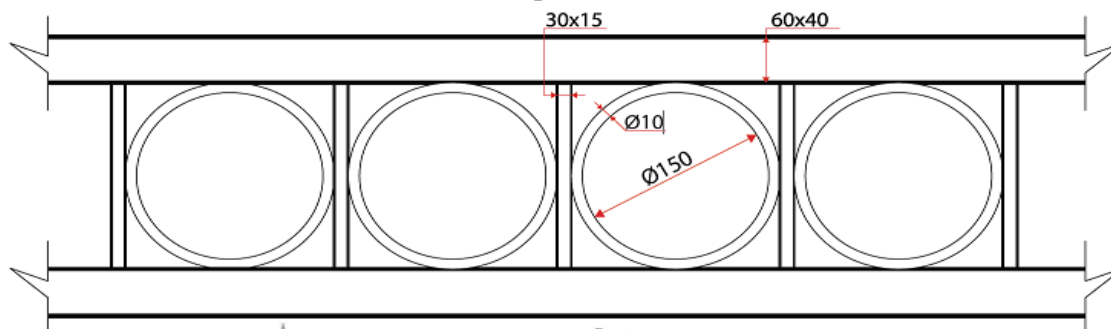
Артикул	Наименование		НОРМА
TR 60x40	труба профильная 60x40 мм для изготовления каркаса	м	+
TR 30x15	труба профильная 30x15 мм для крепл. материала обшивки	м	+
P 40x4	полоса 40x4 мм	м	+
CA4RS R	тележка несущая средняя	шт	2
GIPI4RG RUS 7	балка несущая	м	до 9
41PS R	ролик концевой с торцевой заглушкой	шт	1
50P R	ловушка нижняя	шт	1
2RG R	кронштейн направляющий	шт	1
153P R	заглушка торцевая средняя	шт	1

Артикул	Наименование		ГРАНД
TR 80x40	труба профильная 80x40 мм для изготовления каркаса	м	+
TR 40x20	труба профильная 40x20 мм для крепл. материала обшивки	м	+
P 40x4	полоса 40x4 мм	м	+
CA4RMS R	тележка несущая большая	шт	2
GIPI4RM 2R	балка несущая	м	до 12
41GS R	ролик концевой с торцевой заглушкой	шт	1
50G R	ловушка нижняя	шт	1
4RG R	кронштейн направляющий	шт	1

### Дополнительная комплектация

Артикул	Наименование		Цена, руб.
50TR 100x50	труба 100x50 (до 2,5 м высотой) с крепёжом и крышкой пластиковой прямоугольной CAP39RN	шт	3188
50L R	ловушка верхняя	шт	816
M28P45 R	ручка с крепёжной пластиной	шт	483
	проушины для навесного замка	пара	317

### Кольца и пики



18206 Пика  
Артикул: 18206  
Размеры: 160x65 d24



12951 Пика  
Артикул: 12951  
Размеры: 150x32 KB12



18248 Пика  
Артикул: 18248  
Размеры: 115x53 d12



Пика S.041  
Артикул: S.041  
Размеры: 125x60 d13

Пики	1 742	р/ м.п.
Кольца (1 ряд)	2 772	р/ м.п.
Обрешетка TR 30x15 шаг 150 мм высота до 300мм	1 742	р/ м.п.

### Закладные под фундамент

	Цена, руб.
PF/B R 3500 для проёма шириной до 3500мм	3 300
PF/B R 4000 для проёма шириной до 4000мм	3 850
PF/B R 4500 для проёма шириной до 4500мм	4 400

